

Zařízení pro přípravu kávy
Mlýnek na kávu, jednoporcový, se
zásobníkem zrnkové kávy 0,7 kg, černý,
s mlýnkem pro středně zátěžový provoz

POL. #: _____

MODEL #: _____

PROJEKT # _____

SIS # _____

AIA # _____



600656 (E810)

MLÝNEK NA KÁVU,
JEDNOPORCOVÝ.
ZÁSObNÍK 0,7KG. PRO
STŘEDNÍ ZÁTĚŽ. ČERNÝ

Zkrácená specifikace

Položka č. _____

Mlýnek na kávu se zásobníkem, černá barva. Rychlá doba mletí, vhodná pro různé druhy kávy. Kompaktní rozměry pro stolní použití.

Výkonný motor s jističem a ručním vypínačem.

Hlavní funkce a vlastnosti

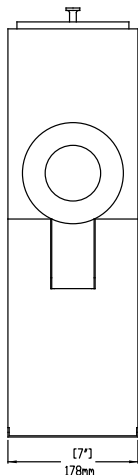
- Snadné pokyny pro obsluhu
- K dispozici v černém provedení.
- Automatické vypnutí.
- Ideální pro specializované obchody s malým a středním objemem, obchody s potravinami a samoobsluhy.
- Na výběr hrubost mletí od kávy pro Espresso až po hrubé mletí pro překapávače/perkolátory.
- Druhy mletí: Espresso, Jemné, Auto Drip filtrovaná, Drip filtrovaná, hrubé pro Percolator.
- Jak pracovat:
 - 1. Otočte voličem na požadované nastavení mletí.
 - 2. Naplňte zásobník požadovaným druhem a množstvím celé zrnkové kávy. Zavřete víko.
 - 3. Umístěte sáček pod výhoz.
 - 4. Přepněte spínač mlýnku do polohy Zapnuto
 - 5. Jakmile je káva umletá, stiskněte spínač mlýnu do polohy Vypnuto, jinak bude mlýnek nepřetržitě fungovat.
 - 6. Sejměte sáček z výhozu kávy.

Konstrukce

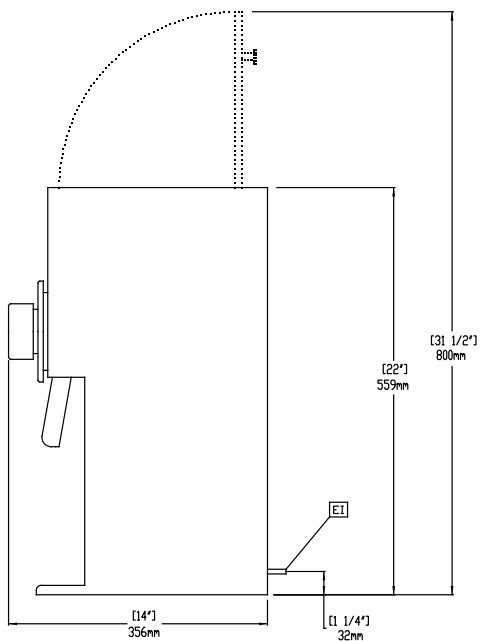
- Kompaktní rozměry pro umístění na stůl.
- Výkonný motor s jističem.
- Manuální vypínač Zapnuto/Vypnuto.
- Prostorově úsporný design - šířka 18cm.

SCHVÁLENO: _____

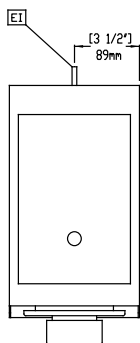
Zepředu



Boční



Shora



Elektro

Napětí:

600656 (E810)

230 V/1N ph/50 Hz

Příkon max:

0.8 kW

Hlavní informace

Vnější rozměry, Šířka	178 mm
Vnější rozměry, Hloubka	356 mm
Vnější rozměry, Výška	559 mm
Netto váha:	17 kg
Přepravní váha:	23.5 kg
Přepravní výška:	800 mm
Přepravní šířka:	320 mm
Přepravní hloubka:	470 mm
Přepravní objem:	0.12 m ³